

第80回上尾市秋季市民テニス大会(仮ドロー)

2014年9月20日
上尾市テニス協会

期 日 平成26年10月05日(日)、10月11日(土)、10月13日(月祝日)
予備日 10月18日(土)、10月19日(日)、10月26日(日)
会 場 上平公園テニスコート
主 催 上尾市テニス協会
大会会長 前島 暁
レフェリー 米山寛行、藤間真貴、星野貴男、須賀富士男、宮崎弘行、安藤 洋之

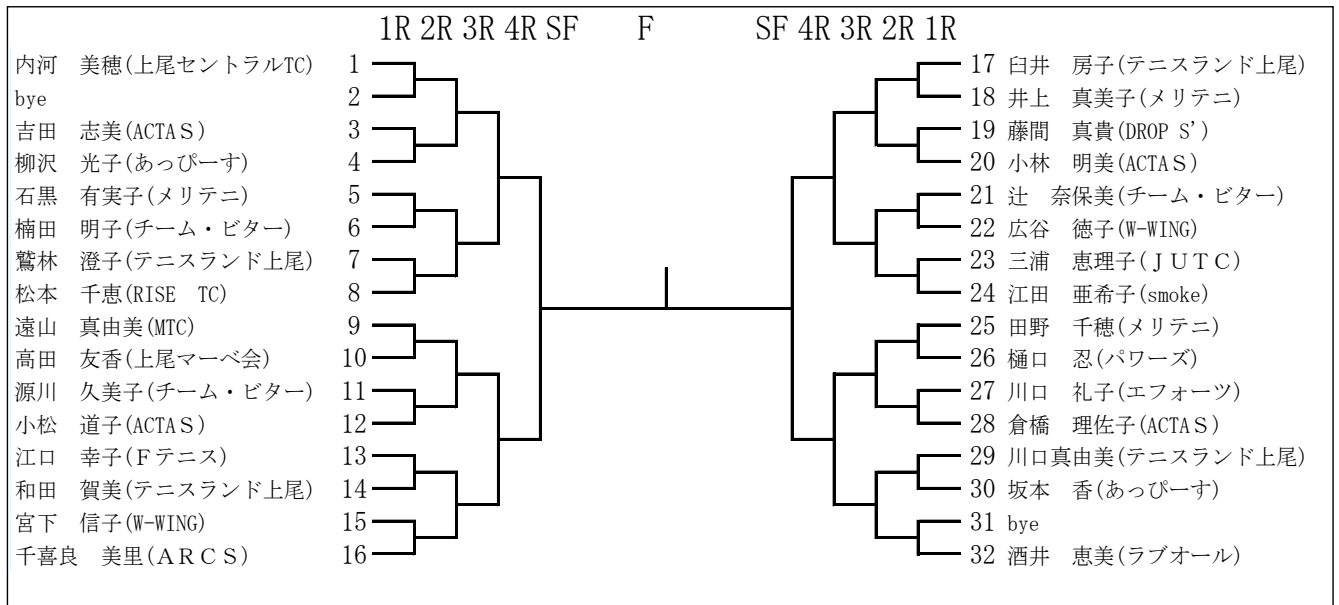
※注意事項
大会当日は駐車場の混雑が予想されますが
障害者用駐車スペース及び
白線表示の駐車スペース以外の場所には
駐車しないでください。
なお、コート南西の第2駐車場も
利用できます。

協カクラブ 10月05日(日) Drop Shot
10月11日(土) 上尾テニスクラブ
10月13日(月祝) JUTC
試合形式 ①1セットマッチ(6-6オール、タイブレーク)
②セットブレーク方式
③セルフジャッジ(ロービングアンパイア方式)
④ウォームアップはサービス4本のみ
⑤その他の規則はJTAルールブック2014に準ず
試合球 ダンロップフオートイエロー
諸 注 意 ①15分前までに、本部に出席を届けて下さい
②雨天の場合も会場で指示を受けること(公園事務局にはTELLしないこと)
③勝者は結果とボールを本部に届けること
④試合進行により「ナイター」使用の場合あり
問合せ先 上尾市テニス協会事務局 TEL 781-5354

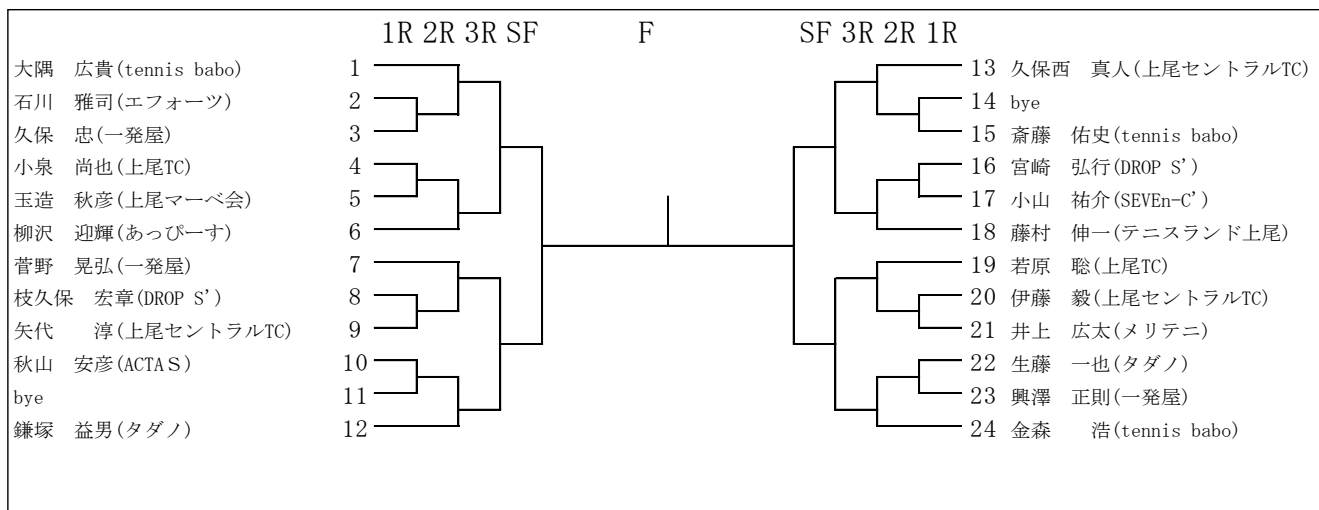
タイムテーブル

| | | | | |
|------------|------------------------|-------------|------------------------|----------|
| | 8:45 | 9:30 | 11:30 | 14:00 |
| 10月05日(日) | 女子S 全員 | 男子S-A 全員 | 男子S-B 全員 | 男子S-C 全員 |
| | 8:45 | 10:30 | 13:00 | |
| 10月11日(土) | 女子W-A 全員 女子W-B 1~32 | 女子W-B 32~64 | 男子S-C 残り (前日の進行による) | |
| | 8:45 | 10:00 | 11:00 | |
| 10月13日(月祝) | 男子W-A・C 全員 | 男子W-B 1~24 | 男子W-B 25~48 | |

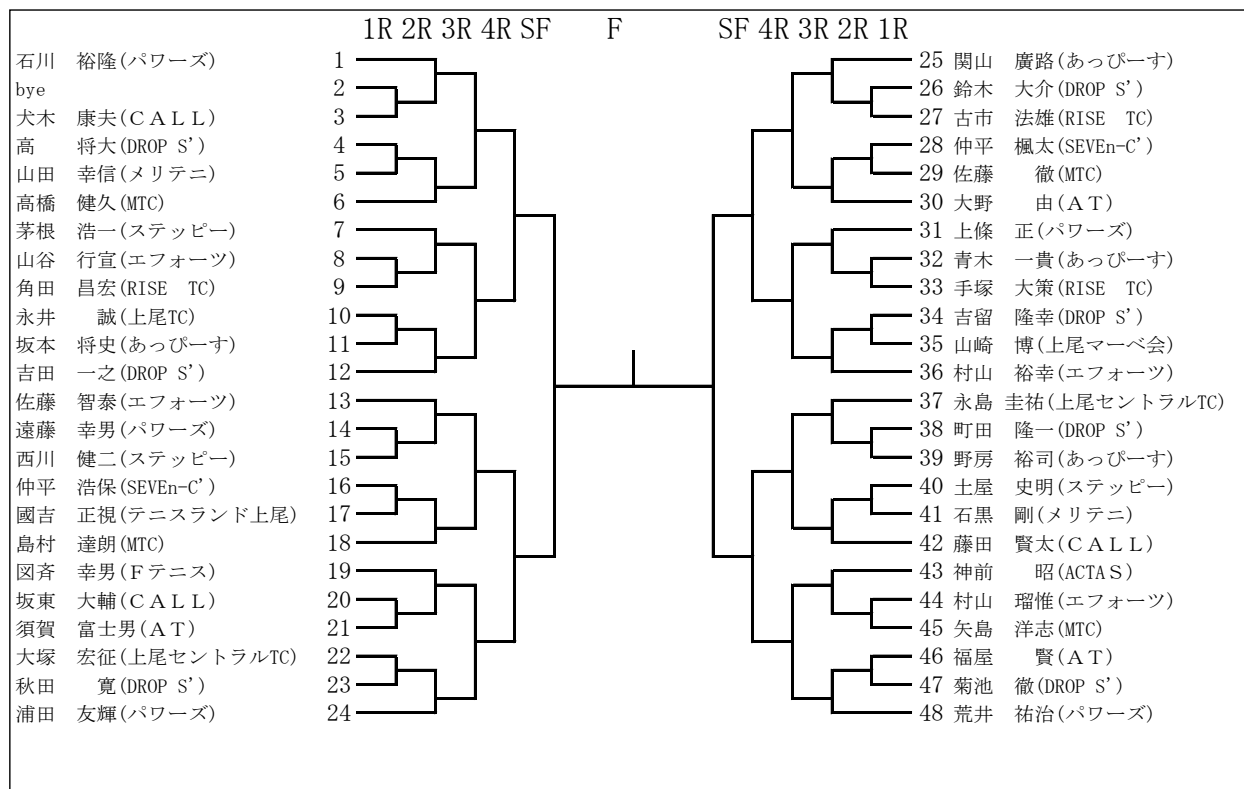
女子シングルス



男子シングルスA



男子シングルスB



男子シングルスC

| | 1R | 2R | 3R | 4R | SF | F | SF | 4R | 3R | 2R | 1R | |
|------------------|----|----|----|----|----|---|----|----|----|----|----|-----------------------|
| 八重田 伸一(上尾5 6 TC) | 1 | | | | | | | | | | | 25 若月 啓宣(大石TC) |
| bye | 2 | | | | | | | | | | | 26 畑 克昌(アーバン) |
| 大吉 哲郎(アーバン) | 3 | | | | | | | | | | | 27 碓井 勝男(上尾TC) |
| 関根 直人(ホップステップ) | 4 | | | | | | | | | | | 28 西郷 恭平(上尾セントラルTC) |
| 羽田 均(アモス) | 5 | | | | | | | | | | | 29 新 修典(大阪屋) |
| 小栗 俊之(J U T C) | 6 | | | | | | | | | | | 30 坂本 悟(J U T C) |
| 秋村 正人(ACTAS) | 7 | | | | | | | | | | | 31 高橋 正人(ACTAS) |
| 樋口 経太(Y C T) | 8 | | | | | | | | | | | 32 昆 祐浩(メリテニ) |
| 小林 航也(DROP S') | 9 | | | | | | | | | | | 33 遠藤 正明(DROP S') |
| 太田 渡(F テニス) | 10 | | | | | | | | | | | 34 小松 正博(てにす日和) |
| 薄田 幸斉(大石TC) | 11 | | | | | | | | | | | 35 進藤 淳(上尾マーベ会) |
| 高橋 友之(上尾マーベ会) | 12 | | | | | | | | | | | 36 前田 聡(UDトラックス) |
| 三好 貴大(ACTAS) | 13 | | | | | | | | | | | 37 石井 秀二(アーバン) |
| 水野 淳司(アーバン) | 14 | | | | | | | | | | | 38 長井 孝司(ボニーTC) |
| 岡崎 健策(ステッピー) | 15 | | | | | | | | | | | 39 佐藤 敏志(tennis babo) |
| 渡部 秀教(上尾TC) | 16 | | | | | | | | | | | 40 西郷 義人(上尾セントラルTC) |
| 佐藤 努(DROP S') | 17 | | | | | | | | | | | 41 山崎 智(RISE TC) |
| 富田 克実(J U T C) | 18 | | | | | | | | | | | 42 田部井 健造(ACTAS) |
| 村木 宏悦(テニスランド上尾) | 19 | | | | | | | | | | | 43 田口 真也(テニスランド上尾) |
| 本村 健治(ホップステップ) | 20 | | | | | | | | | | | 44 相沢英二(リンテックTC) |
| 森 邦博(MTC) | 21 | | | | | | | | | | | 45 星野 貴男(UDトラックス) |
| 坂井 克浩(チェリー) | 22 | | | | | | | | | | | 46 安久沢 良一(アーバン) |
| 清水 孝紀(上尾マーベ会) | 23 | | | | | | | | | | | 47 玉造 慎吾(上尾マーベ会) |
| 山本 辰彦(UDトラックス) | 24 | | | | | | | | | | | 48 下田 光治郎(DROP S') |

女子ダブルスA

| | 1R | 2R | SF | F | SF | 2R | 1R | |
|-------------------------|----|----|----|---|----|----|----|----------------------------|
| 川崎 民江・相澤 直子(パワーズ・大阪屋) | 1 | | | | | | | 9 石井 亜紀子・中村 春美(一発屋) |
| bye・bye | 2 | | | | | | | 10 bye・bye |
| 桑野 明美・川崎 ちひろ(プリンスTC) | 3 | | | | | | | 11 石橋 由江・山中 陵子(CALL) |
| 大根田 有美・徳永 恵子(DROP S') | 4 | | | | | | | 12 錦島 恵・西川 貴代(JSAニーケ・ARCS) |
| 石黒 有実子・井上 真美子(メリテニ) | 5 | | | | | | | 13 川口 礼子・志村 節子(エフオーツ) |
| 鍋倉 靖子・堂本 尚美(上尾GTC・上尾TC) | 6 | | | | | | | 14 飯村 純子・佐々木 ゆかり(メリテニ) |
| 正垣 広子・河原 麗子(上尾セントラルTC) | 7 | | | | | | | 15 bye・bye |
| 山本 美奈子・若山 松美(大阪屋) | 8 | | | | | | | 16 生藤 美穂子・加賀美 淑姫(タダノ) |

女子ダブルスB

| | 1R | 2R | 3R | 4R | SF | F | SF | 4R | 3R | 2R | 1R |
|-----------------------------|----|----|----|----|----|---|----|----|----|----|----------------------------------|
| 中島 えつ子・須賀 典子(上尾TC・大阪屋) | 1 | | | | | | | | | | 33 福島 洋子・新島 豊子(上尾TC) |
| bye・bye | 2 | | | | | | | | | | 34 bye・bye |
| 坂田 英子・八木 芳子(アーバン) | 3 | | | | | | | | | | 35 河野 昇子・佐々木 千秋(大阪屋・MTC) |
| 石川 玲子・和田 賀美(テニスランド上尾) | 4 | | | | | | | | | | 36 伊藤 聖子・荒井 敏江(M&Lily) |
| 横井 茂子・吉村 美恵(上尾セントラルTC) | 5 | | | | | | | | | | 37 野崎 麻理子・室井 真弓(テニスランド上尾) |
| 衣川 淑子・関根 里江(プリンスTC) | 6 | | | | | | | | | | 38 宮野 亜紀子・橋詰 友美(JUTC) |
| 石川 安芸・村井 英子(エフオーツ) | 7 | | | | | | | | | | 39 bye・bye |
| 川口真由美・千喜良 美里(テニスランド上尾・ARCS) | 8 | | | | | | | | | | 40 児玉 敏子・大坪 美佐子(smoke) |
| 荒井 尚子・田島 聖子(smoke) | 9 | | | | | | | | | | 41 伊藤 恵子・泉 千恵美(AT) |
| 雨宮 英理・日野 有紀子(Misty) | 10 | | | | | | | | | | 42 坂本 香・柳沢 光子(あっぴーす) |
| 阪東 希美・矢野 友美(CALL) | 11 | | | | | | | | | | 43 倉橋 理佐子・会沢 昌代(ACTAS) |
| 中村 麻里・中山 玲子(チェリー) | 12 | | | | | | | | | | 44 渡辺 久美子・上床 たけみ(チェリー) |
| 新井 恵美子・塩崎 優子(ラブオール) | 13 | | | | | | | | | | 45 水野 昌子・永岑 由美子(アーバン) |
| 高橋 矩子・矢口 嘉代(DROP S') | 14 | | | | | | | | | | 46 藤田 友紀・長谷川 恭子(tennis babo) |
| bye・bye | 15 | | | | | | | | | | 47 bye・bye |
| 有澤 智子・那須 由美(上尾セントラルTC) | 16 | | | | | | | | | | 48 染本 遼代・秋谷 裕美子(上尾セントラルTC・グーニーズ) |
| 井口 比呂美・猪島 洋子(AT) | 17 | | | | | | | | | | 49 荒垣 裕子・橋高 弘美(テニスランド上尾) |
| bye・bye | 18 | | | | | | | | | | 50 bye・bye |
| 永井 明子・小松 道子(ACTAS) | 19 | | | | | | | | | | 51 浅見 裕子・瀬川 ゆう(オリーブ) |
| 三浦 恵理子・蓮実 邦枝(JUTC・M&Lily) | 20 | | | | | | | | | | 52 辻 奈保美・源川 久美子(チーム・ビター) |
| 福田 晴江・伊藤 紀子(上尾セントラルTC・MTC) | 21 | | | | | | | | | | 53 福井 明子・外村 直子(チェリー) |
| 前田 知美・岩浅 亜紀(パワーズ) | 22 | | | | | | | | | | 54 澤田 由紀・立花 まゆみ(ラブオール) |
| 大枝 文子・東 真弓(テニスランド上尾) | 23 | | | | | | | | | | 55 bye・bye |
| bye・bye | 24 | | | | | | | | | | 56 梅野 愛子・福田 真理子(グーニーズ) |
| 小川 綾子・玉澤 恵美(チェリー・グーニーズ) | 25 | | | | | | | | | | 57 三浦 友子・大竹 直子(テニスランド上尾・ACTAS) |
| 山田 寿恵・加藤 公砂(上尾セントラルTC) | 26 | | | | | | | | | | 58 佐藤 裕子・中塩 好美(AT) |
| 広谷 徳子・松本 千恵(W-WING・RISE TC) | 27 | | | | | | | | | | 59 高田 友香・高橋 恭子(上尾マーベ会) |
| 沼倉 久江・吉岡 美保(テニスランド上尾) | 28 | | | | | | | | | | 60 関 美津子・片山 富美子(上尾セントラルTC・アーバン) |
| 相良 祐子・林 久実子(AT) | 29 | | | | | | | | | | 61 坂井 美代・諏訪 かおる(チェリー・MTC) |
| 阪田 富佐子・畑 登美子(アーバン) | 30 | | | | | | | | | | 62 犬木 里枝・林田 尚子(CALL) |
| bye・bye | 31 | | | | | | | | | | 63 bye・bye |
| 能重 佐和子・倉元 圭子(W-WING) | 32 | | | | | | | | | | 64 西村 幸代・佐藤 久美(tennis babo) |

男子ダブルスA

| | 1R | 2R | 3R | SF | F | SF | 3R | 2R | 1R |
|--------------------------|----|----|----|----|---|----|----|----|---------------------------------|
| 大隅 広貴・金森 浩(tennis babo) | 1 | | | | | | | | 13 長竹 保和・小平 貴章(SEVEn-C') |
| bye・bye | 2 | | | | | | | | 14 bye・bye |
| 小倉 滋・石毛 利幸(ステッピャー) | 3 | | | | | | | | 15 伊藤 純・中村 光孝(上尾セントラルTC) |
| 遠藤 幸男・河合 義忠(パワーズ) | 4 | | | | | | | | 16 石川 剛・米田 敦弥(パワーズ) |
| 高 将大・宮崎 弘行(DROP S') | 5 | | | | | | | | 17 石山 裕一・枝久保 宏章(グッドラック・DROP S') |
| 杉浦 敬司・井上 広太(メリテニ) | 6 | | | | | | | | 18 藤村 伸一・國吉 正視(テニスランド上尾) |
| 菅野 晃弘・谷川 睦(一発屋) | 7 | | | | | | | | 19 平田 慎一・田口 圭(SEVEn-C') |
| bye・bye | 8 | | | | | | | | 20 鈴木 哲也・岡崎 健策(ステッピャー) |
| 高橋 竜治・関根 貴紀(tennis babo) | 9 | | | | | | | | 21 内山 利昭・小堀 正敏(tennis babo) |
| 石川 雅司・齊藤 均(エフォーツ) | 10 | | | | | | | | 22 佐藤 晃一・久保 忠(一発屋) |
| bye・bye | 11 | | | | | | | | 23 bye・bye |
| 小林 弘明・中村 孝裕(SEVEn-C') | 12 | | | | | | | | 24 戸田 圭祐・寺阪 智治(あっぱーす・上尾TC) |

男子ダブルスB

| | 1R | 2R | 3R | 4R | SF | F | SF | 4R | 3R | 2R | 1R |
|------------------------------------|----|----|----|----|----|---|----|----|----|----|-----------------------------|
| 播本 裕司・加藤 寛(上尾セントラルTC) | 1 | | | | | | | | | | 25 角田 昌宏・手塚 大策(RISE TC) |
| bye・bye | 2 | | | | | | | | | | 26 bye・bye |
| 渡部 純・星野 貴男(UDトラックス) | 3 | | | | | | | | | | 27 水野 淳司・野田 浩一郎(アーバン) |
| 吉田 寿一・天野 勝一(エフォーツ) | 4 | | | | | | | | | | 28 須賀 富士男・大野 由(A T) |
| 玉造 秋彦・玉造 慎吾(上尾マーベ会) | 5 | | | | | | | | | | 29 高橋 健久・佐藤 徹(MTC) |
| 八津尾 正之・千代田 均(J U T C) | 6 | | | | | | | | | | 30 宮村 幹夫・前田 聡(UDトラックス) |
| 永井 秀昭・河井 義則(グッドラック) | 7 | | | | | | | | | | 31 久野 忠一・高島 博幸(グッドラック) |
| 秋村 正人・村木 宏悦(ACTAS・テニスランド上尾) | 8 | | | | | | | | | | 32 多鹿 大輔・興澤 正則(一発屋) |
| 関山 廣路・青木 一貴(あっぱーす) | 9 | | | | | | | | | | 33 井口 弘之・井口 昌之(Y C T) |
| 古市 法雄・佐藤 哲也(RISE TC・A T) | 10 | | | | | | | | | | 34 坂本 将史・野房 裕司(あっぱーす) |
| bye・bye | 11 | | | | | | | | | | 35 bye・bye |
| 樋口 経太・田中 幸和(Y C T) | 12 | | | | | | | | | | 36 須永 進・木村 琢也(上尾セントラルTC) |
| 茅根 浩一・土屋 史明(ステッピャー) | 13 | | | | | | | | | | 37 富田 克実・柴崎 保広(J U T C) |
| bye・bye | 14 | | | | | | | | | | 38 bye・bye |
| 升井 寿・山本 達郎(ラブオール) | 15 | | | | | | | | | | 39 衣川 健司・関根 新市(プリンスTC) |
| 小栗 俊之・馬場 英治(J U T C) | 16 | | | | | | | | | | 40 石黒 剛・昆 祐浩(メリテニ) |
| bye・bye | 17 | | | | | | | | | | 41 bye・bye |
| 田崎 智久・宮澤 良(A T) | 18 | | | | | | | | | | 42 犬木 康夫・北谷 直朗(C A L L) |
| 田野 哲也・飯村 高(メリテニ) | 19 | | | | | | | | | | 43 小島 邦広・小林 伸広(ラブオール) |
| 石井 秀二・小林 真人(アーバン・大石TC) | 20 | | | | | | | | | | 44 佐藤 敏志・黒須 正樹(tennis babo) |
| 高山 重裕・入江 洋之(C A L L) | 21 | | | | | | | | | | 45 岩崎 純平・尾形 光宏(上尾セントラルTC) |
| 仲平 浩保・仲平 楓太(SEVEn-C') | 22 | | | | | | | | | | 46 大吉 哲郎・安久沢 良一(アーバン) |
| bye・bye | 23 | | | | | | | | | | 47 bye・bye |
| サベット メヘラン・山本 辰彦(上尾セントラルTC・UDトラックス) | 24 | | | | | | | | | | 48 上條 正・浦田 友輝(パワーズ) |

