

平成28年度 県ダブルス選考会(仮ドロー)

上尾市テニス協会

期 日 : 平成28年3月12日(土)

予備日 3月13日(日)

会 場 : 上平公園テニスコート

主 催 : 上尾市テニス協会

大会会長 : 前島 暁

レフェリー : 寺元学, 矢代淳, 安藤洋之, 前島暁

協力クラブ : Eiko Tennis Team

- 試合形式 : ① 1セットマッチ(6-6オール、タイブレーク)
② セルフジャッジ(ロービングアンパイア方式)
③ そのほかの規則はJTAルールブック2015に準ず
④ ウォームアップは、サービスのみ

試 合 球 : ダンロップ

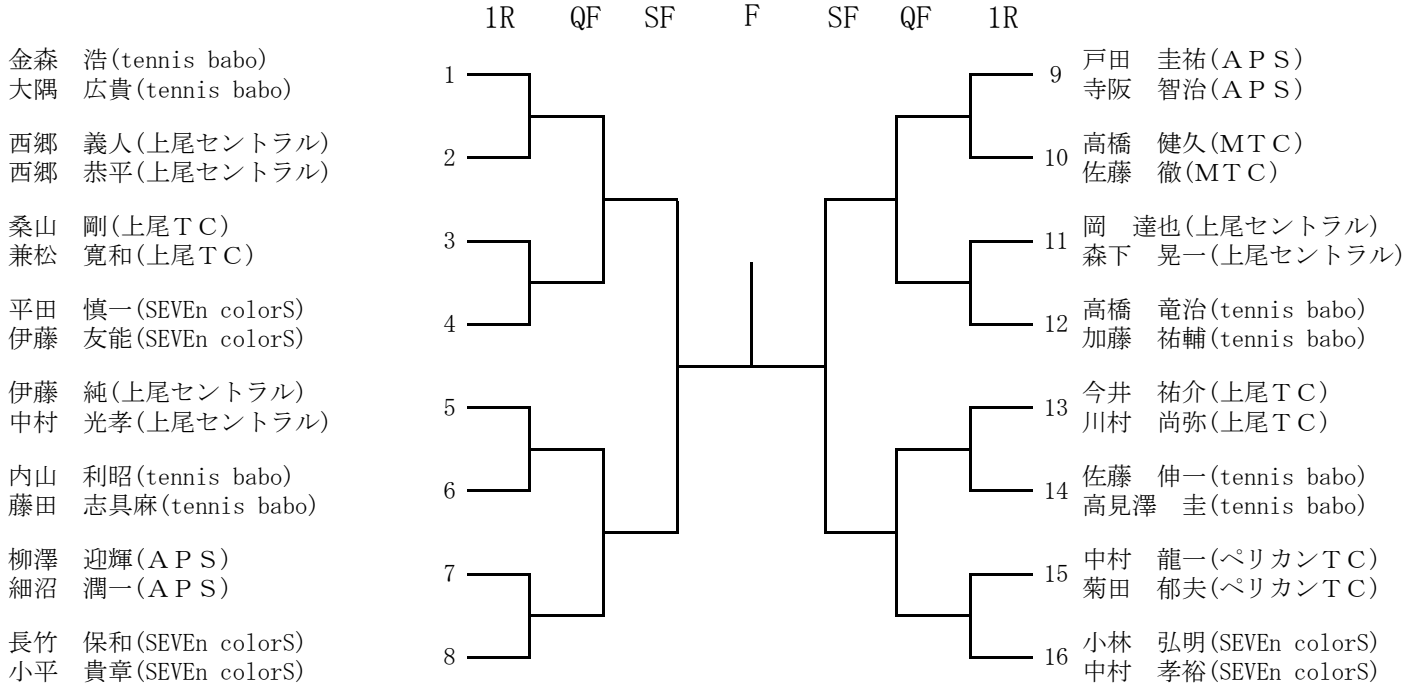
- 諸 注 意 : ① タイムテーブルの案内時刻までに、受付を終了してください
② 勝者は結果とボールを本部に届けること
③ 雨天の場合も会場で指示を受けること(公園事務所にTELしないこと)
④ ベスト8以上は必要な手続きをして、4以上は参加費の一部を納付する事

問合せ先 : 上尾市テニス協会事務局 TEL 781-5354

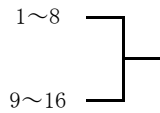
タイムテーブル

月 日	8:45
3月12日(土)	男子全員
	女子全員

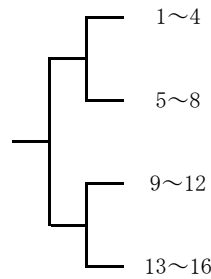
2016 県ダブルス選考会 男子 仮ドロー



【3, 4位決定戦】



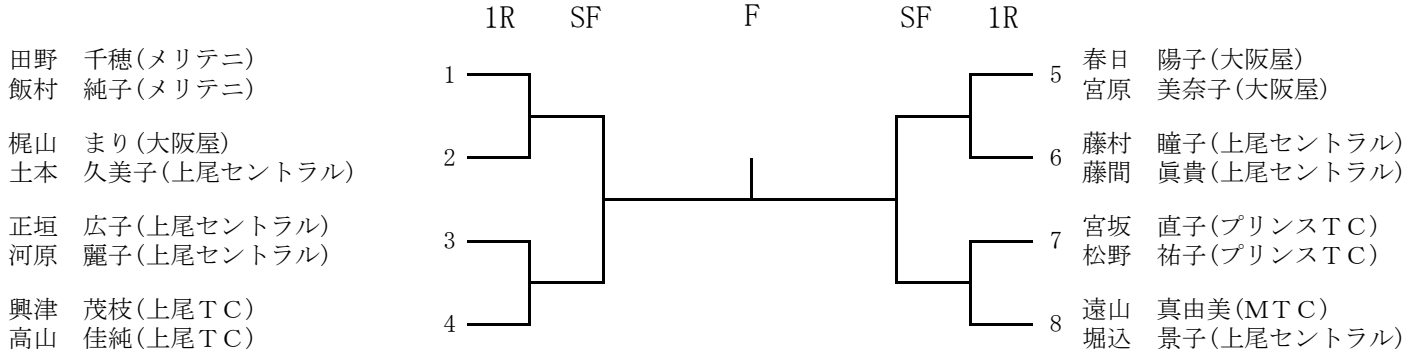
【5, 6位決定戦】



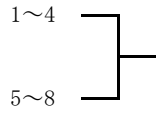
【春季県大会出場者】

【秋季県大会出場者】

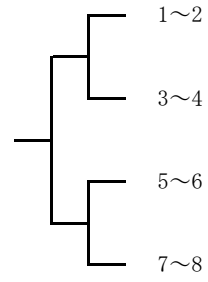
2016 県ダブルス選考会 女子 仮ドロー



【3, 4位決定戦】



【5, 6位決定戦】



【春季県大会出場者】

【秋季県大会出場者】