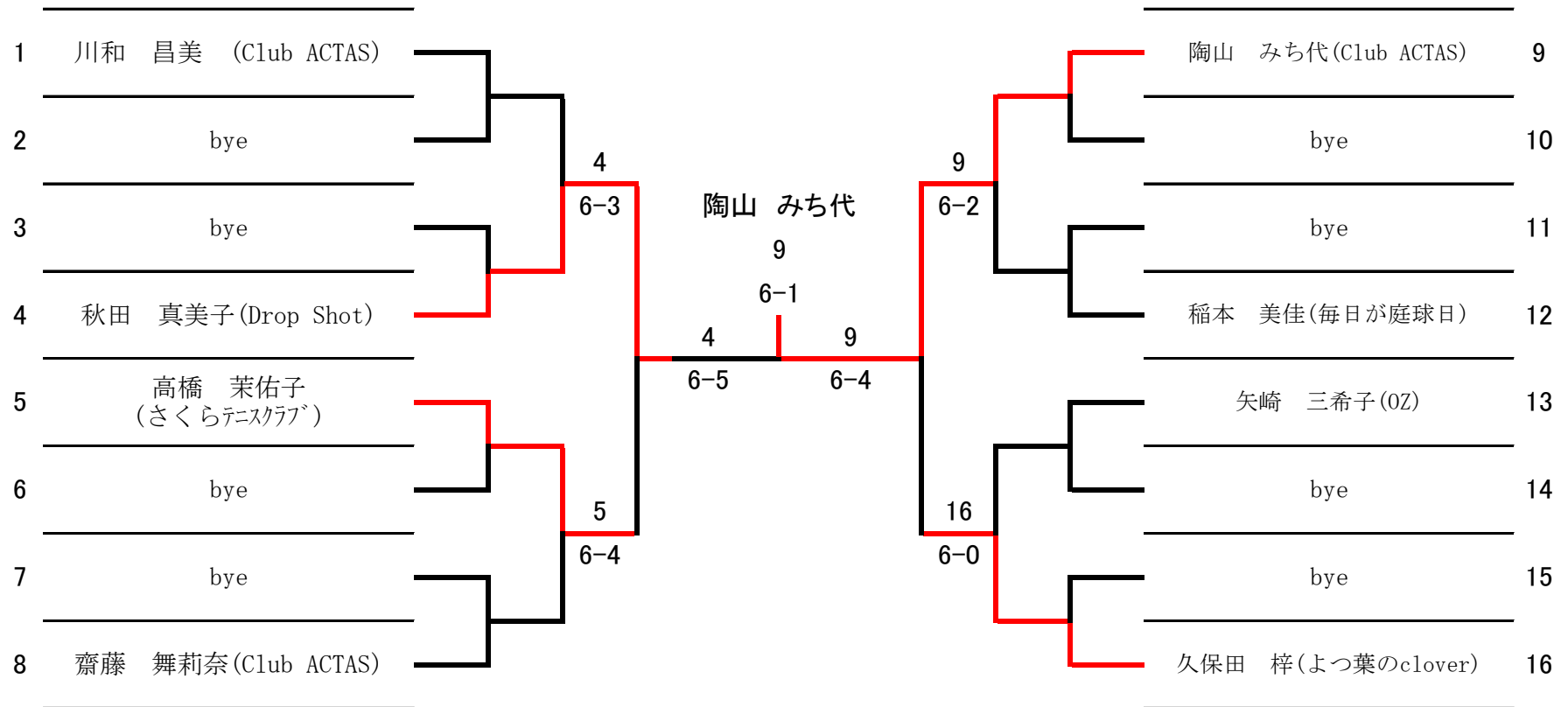
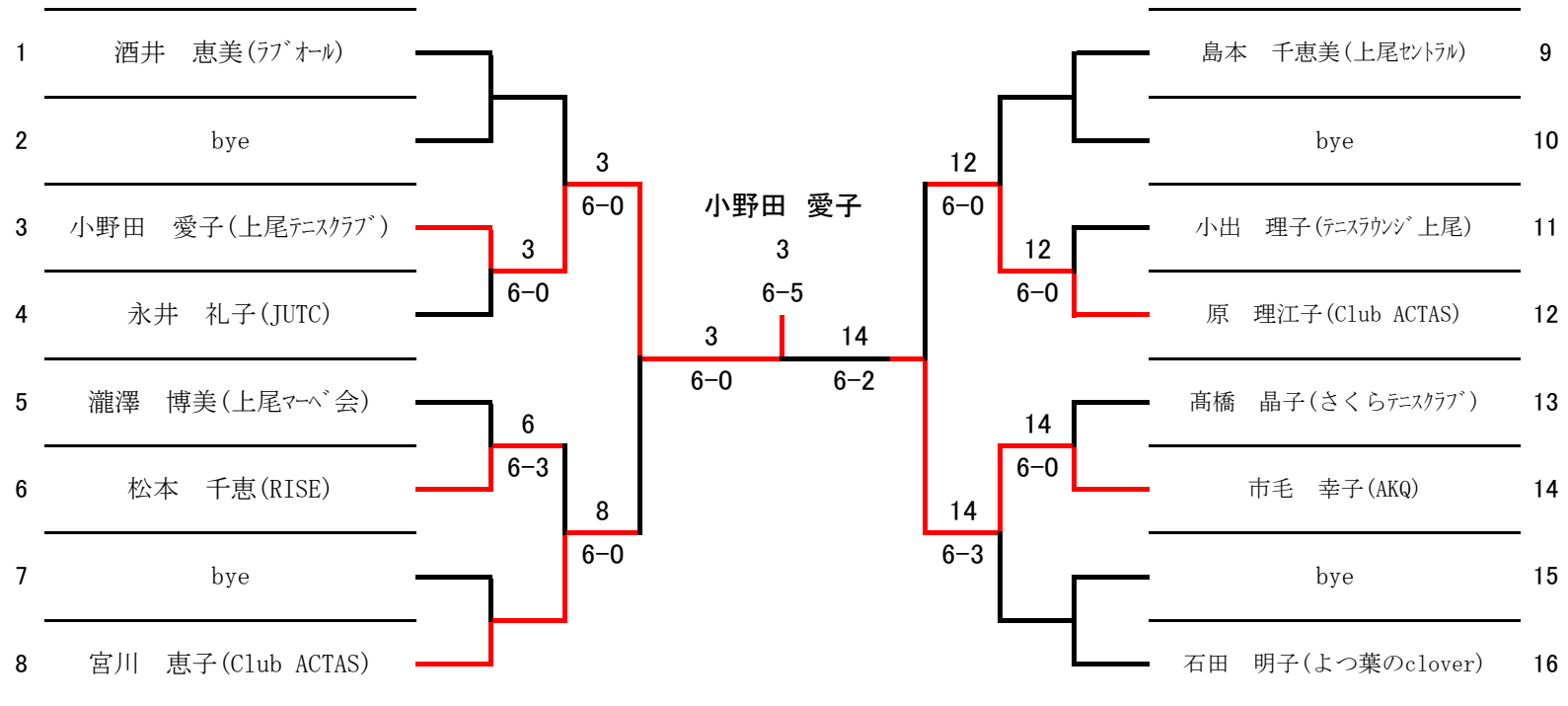


年齢別シングルス 女子OP



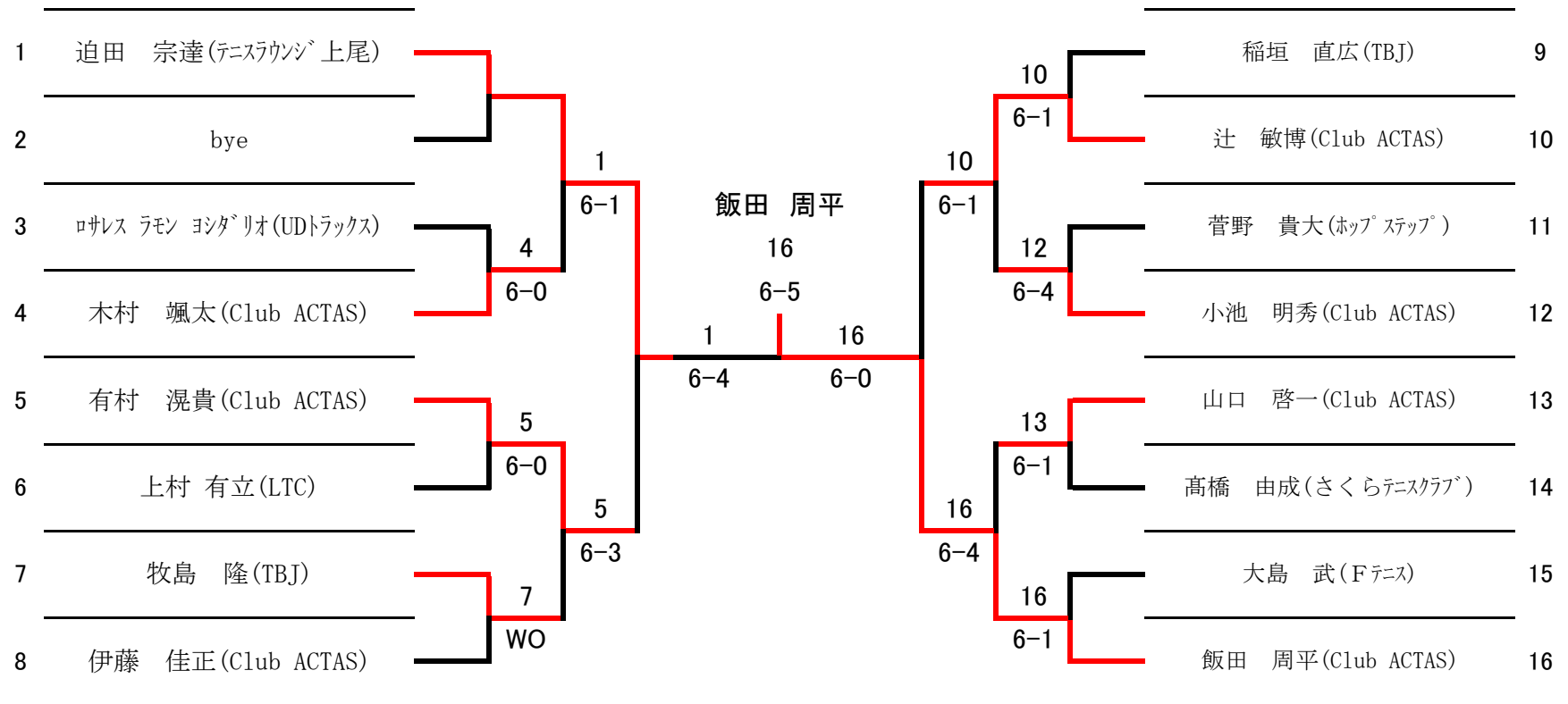
順位	氏名	ポイント
優勝	陶山 みち代(Club ACTAS)	150
準優勝	秋田 真美子(Drop Shot)	80
3位	高橋 茉佑子(さくらテニスクラブ)	50
	久保田 梓(よつ葉のclover)	50

年齢別シングルス 女子50以上



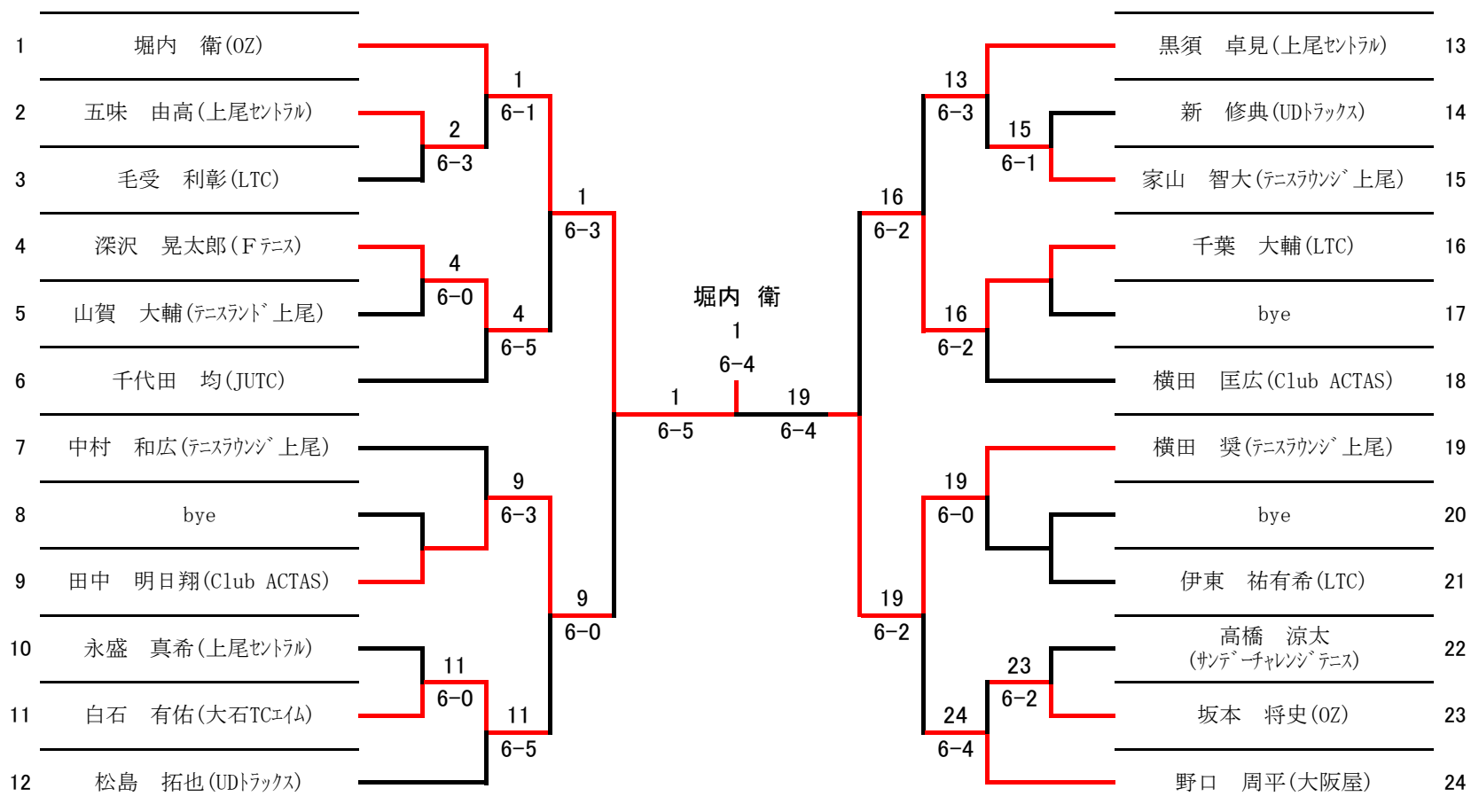
順位	氏名	ポイント
優勝	小野田 愛子(上尾テニスクラブ)	150
準優勝	市毛 幸子(AKQ)	80
3位	宮川 恵子(Club ACTAS)	50
	原 理江子(Club ACTAS)	50
5位	酒井 恵美(ラブオール)	0
	松本 千恵(RISE)	20
	島本 千恵美(上尾セントラル)	0
	石田 明子(よつ葉のclover)	0

年齢別シングルス 男子OP



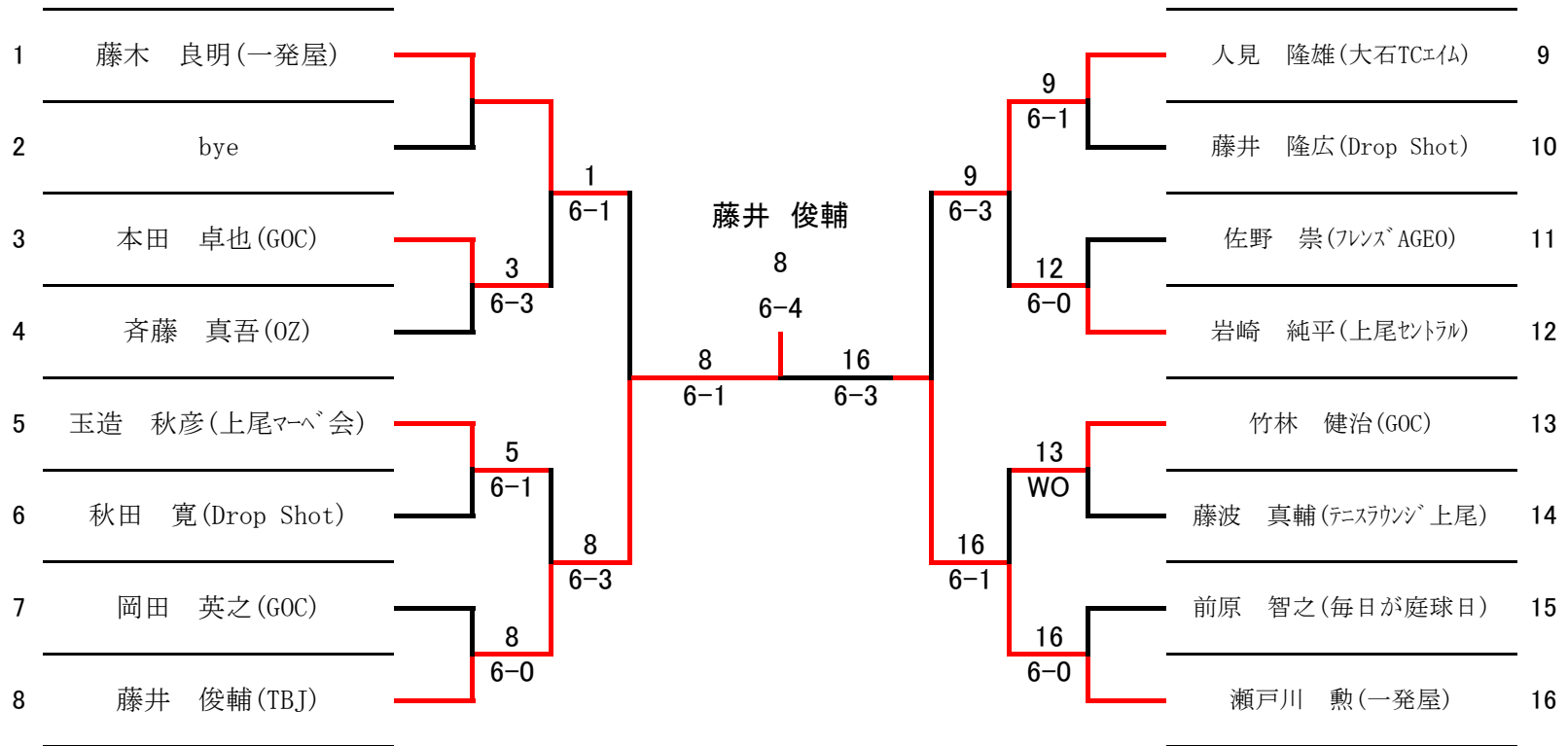
順位	氏名	ポイント
優勝	飯田 周平(Club ACTAS)	150
準優勝	迫田 宗達(テニスラウンジ 上尾)	80
3位	有村 滉貴(Club ACTAS)	50
	辻 敏博(Club ACTAS)	50
5位	木村 颯太(Club ACTAS)	20
	牧島 隆(TBJ)	0
	小池 明秀(Club ACTAS)	20
	山口 啓一(Club ACTAS)	20

年齢別シングルス 男子35以上



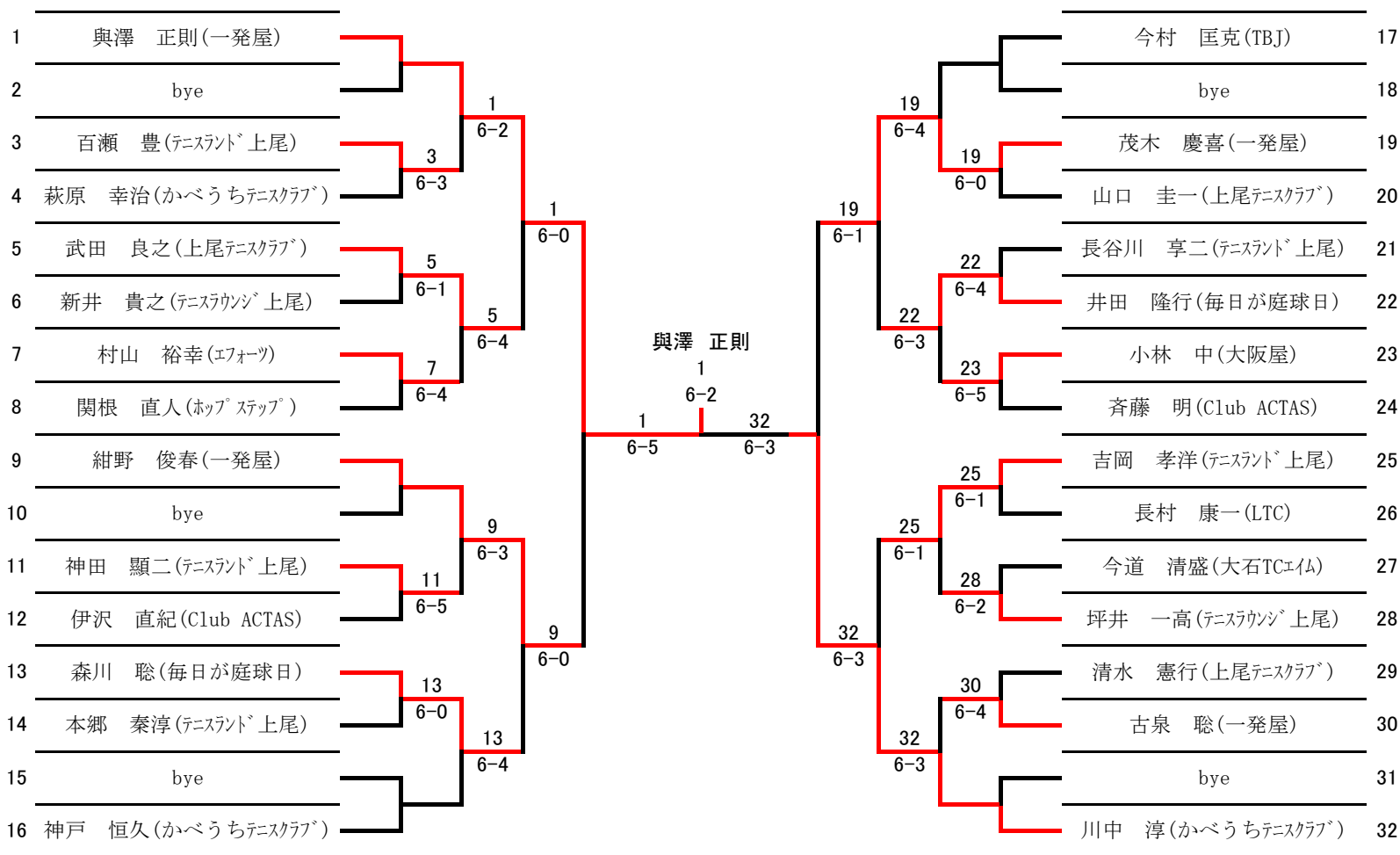
順位	氏名	ポイント
優勝	堀内 衛(OZ)	150
準優勝	横田 奨(テニスラウンジ 上尾)	80
3位	田中 明日翔(Club ACTAS)	50
	千葉 大輔(LTC)	50
5位	深沢 晃太郎(Fテニス)	20
	白石 有佑(大石TCエイム)	20
	黒須 卓見(上尾セントラル)	20
	野口 周平(大阪屋)	20

年齢別シングルス 男子45以上



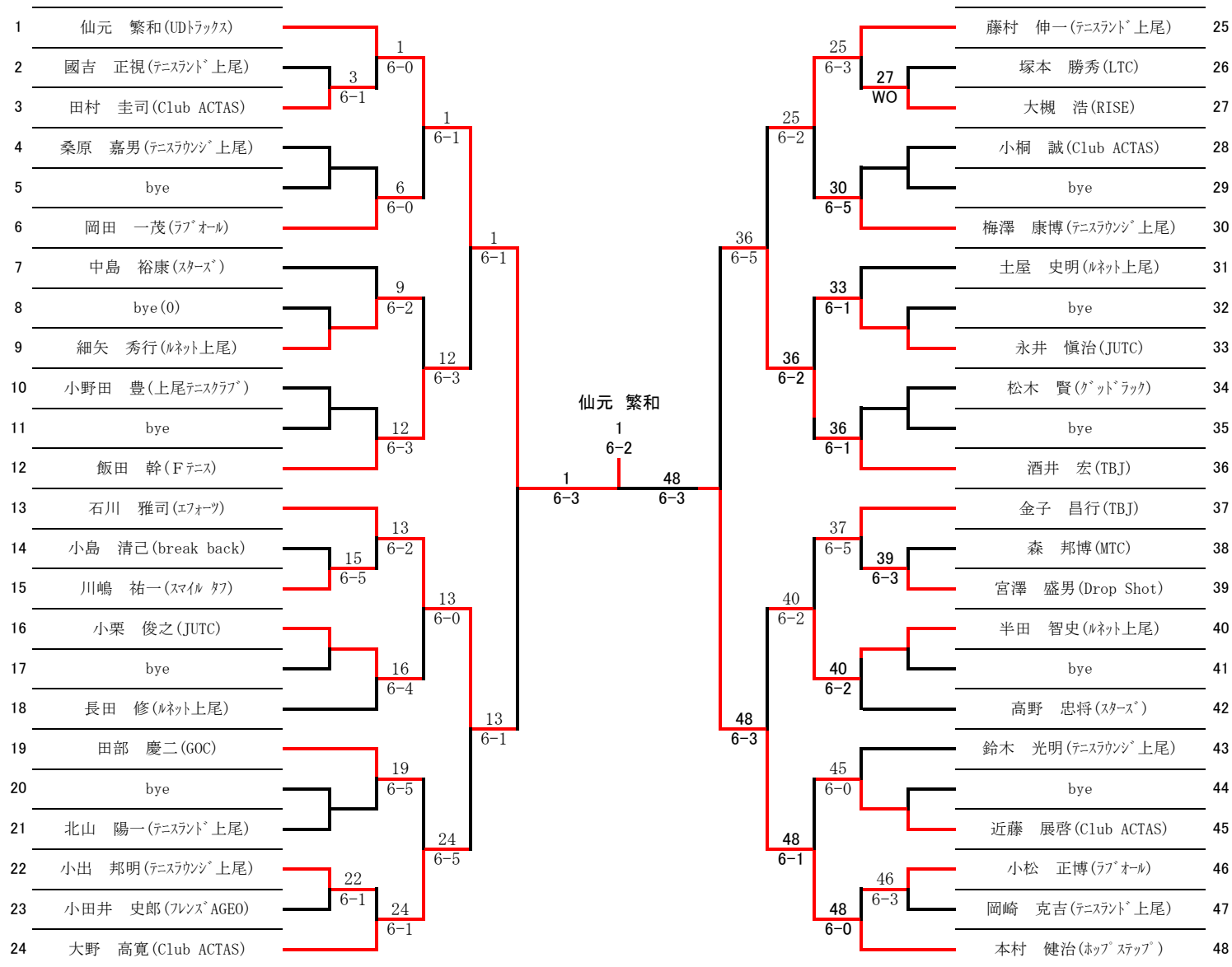
順位	氏名	ポイント
優勝	藤井 俊輔(TBJ)	150
準優勝	瀬戸川 勲(一発屋)	80
3位	藤木 良明(一発屋)	50
	人見 隆雄(大石TCエイム)	50
5位	本田 卓也(GOC)	20
	玉造 秋彦(上尾マーベ`会)	20
	岩崎 純平(上尾セントラル)	20
	竹林 健治(GOC)	0

年齢別シングルス 男子50以上



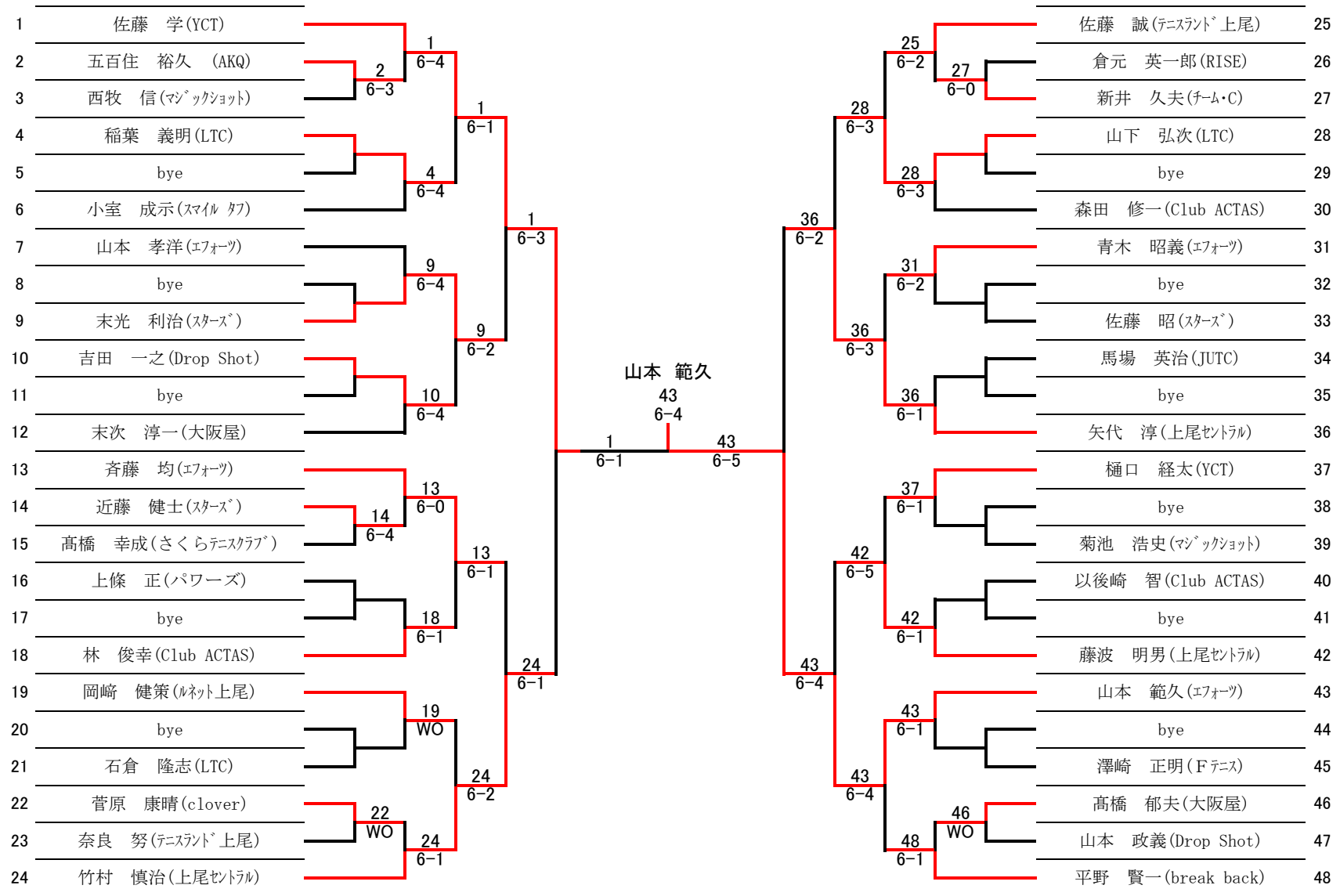
順位	氏名	ポイント
優勝	與澤 正則(一発屋)	150
準優勝	川中 淳(かべうちテニスクラブ)	80
3位	紺野 俊春(一発屋)	50
	茂木 慶喜(一発屋)	50
5位	武田 良之(上尾テニスクラブ)	20
	森川 聡(毎日が庭球日)	20
	井田 隆行(毎日が庭球日)	20
	吉岡 孝洋(テニスランド上尾)	20

年齢別シングルス 男子55以上



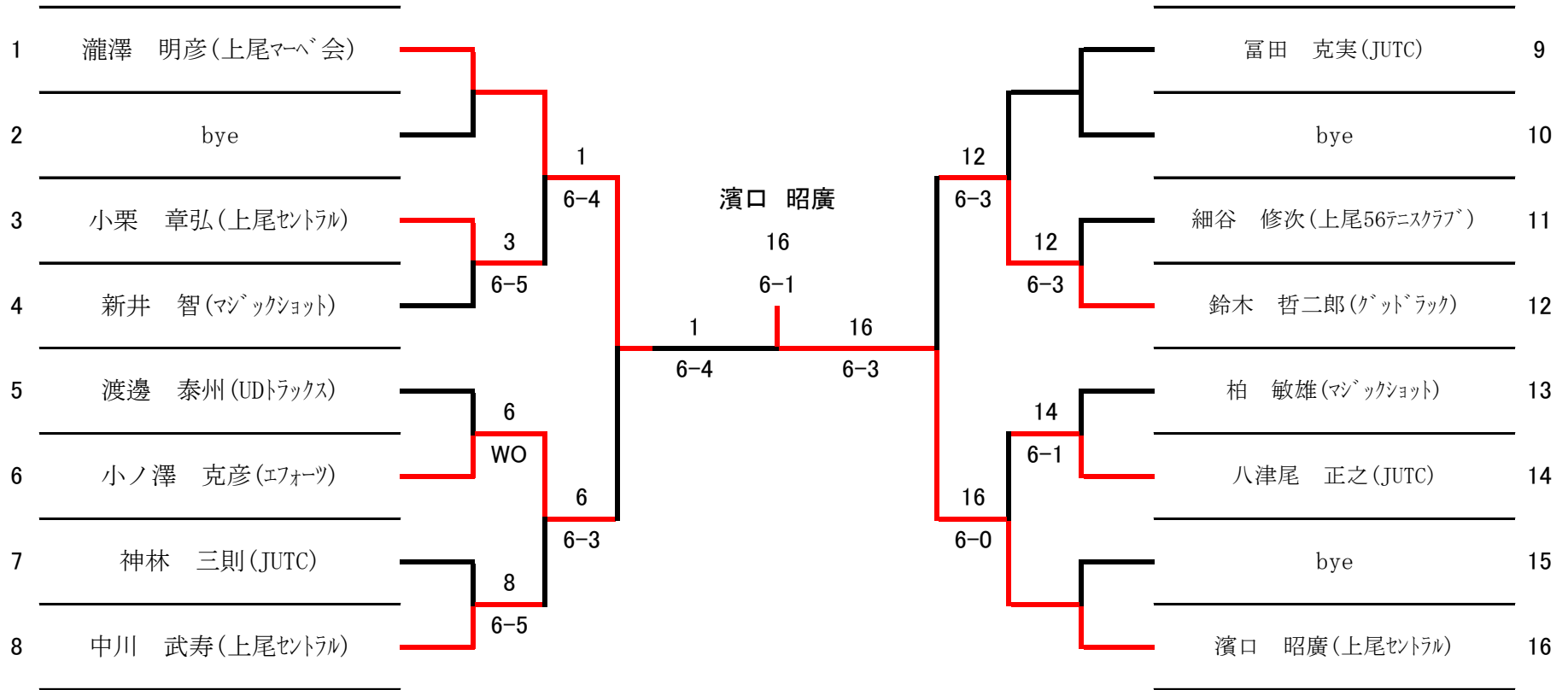
順位	氏名	ポイント
優勝	仙元 繁和(UDトラックス)	150
準優勝	本村 健治(ホップステップ)	80
3位	石川 雅司(エフォーツ)	50
	酒井 宏(TBJ)	50
5位	飯田 幹(Fテニス)	20
	大野 高寛(Club ACTAS)	20
	藤村 伸一(テニスランド上尾)	20
	半田 智史(ルネット上尾)	20

年齢別シングルス 男子60以上



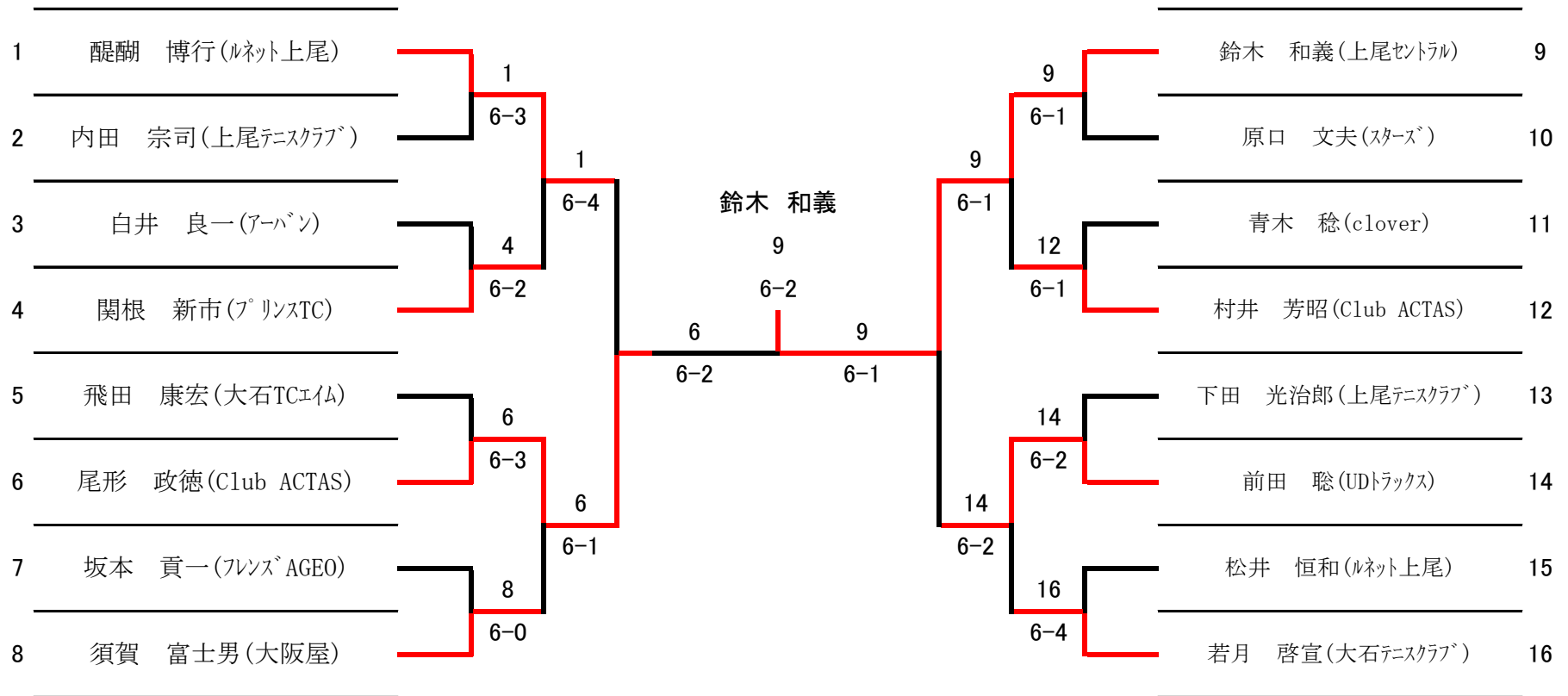
順位	氏名	ポイント
優勝	山本 範久(エフォーツ)	150
準優勝	佐藤 学(YCT)	80
3位	竹村 慎治(上尾セントラル)	50
	矢代 淳(上尾セントラル)	50
5位	末光 利治(スターズ)	20
	斉藤 均(エフォーツ)	20
	山下 弘次(LTC)	20
	藤波 明男(上尾セントラル)	20

年齢別シングルス 男子65以上



順位	氏名	ポイント
優勝	濱口 昭廣(上尾セントラル)	150
準優勝	瀧澤 明彦(上尾マーベ`会)	80
3位	小ノ澤 克彦(エフオーツ)	50
	鈴木 哲二郎(グッドラック)	50
5位	小栗 章弘(上尾セントラル)	20
	中川 武寿(上尾セントラル)	20
	富田 克実(JUTC)	0
	八津尾 正之(JUTC)	20

年齢別シングルス 男子70以上



順位	氏名	ポイント
優勝	鈴木 和義(上尾セントラル)	150
準優勝	尾形 政徳(Club ACTAS)	80
3位	醍醐 博行(ルネット上尾)	50
	前田 聡(UDトラックス)	50
5位	関根 新市(プリンスTC)	20
	須賀 富士男(大阪屋)	20
	村井 芳昭(Club ACTAS)	20
	若月 啓宣(大石テニスクラブ)	20